

M-AUDIO®

AV 40



User Guide

English (3 – 6)

Guía del usuario

Español (7 – 10)

Guide d'utilisation

Français (11 – 14)

Guida per l'uso

Italiano (15 – 18)

Benutzerhandbuch

Deutsch (19 – 22)

User Guide (English)

Introduction

Thank you for choosing the AV 40 professional desktop multimedia audio monitors. Recording engineers and producers in studios from all around the world rely on M-Audio monitors. Now, with the AV 40 monitors, you can enjoy the same professional standard of audio quality right on your desktop.

The AV 40 has been designed and tested by veteran audio engineers to meet your needs in a desktop audio monitoring environment. Custom-tuned cabinets, optimized speaker design, and advanced crossover technology deliver the best sound you can get in monitors this size. Complete with magnetic shielding for desktop use, AV 40 delivers great audio experiences from your music and multimedia applications. The AV 40 monitor is self-powered, directly accepting a line-level signal from a variety of sources.

Box Contents

- (2) M-Audio AV 40 Monitors
- Acoustic/Traction Pads
- Stereo cable with 1/8" mini plugs
- Speaker Wire
- User Guide
- Safety & Warranty Manual

Support

For complete system requirements, compatibility information, and product registration, visit the support section of the M-Audio website: www.m-audio.com/support.

AV 40 Features

1. Woofer

The woofer unit is 4" in diameter and is magnetically shielded to protect your computer video monitor from interference. It includes a high-temperature voice coil and 4" polypropylene treated paper cone. The woofer delivers balanced mid- and low-frequency response.

2. Tweeter

By employing a specially developed 1" silk cone with protective magnetic shielding, the tweeter can deliver an extremely natural response. It minimizes resonance by adapting a unique internal damping technology.

3. Bass Reflex Port

The hole in the rear panel is a bass reflex port. It is designed to discharge very low frequency signals and enhance the overall bass response.

4. Enclosure

Along with the other components, the AV 40's enclosure plays an important role. In order to provide more stable performance, we used a special medium-density fiberboard (MDF) and unique interior reinforcement designed to absorb vibration and minimize distortion. Additionally, our innovative speaker monitor cabinet includes carefully placed acoustic material that makes the AV 40 sound much bigger than it is—resulting in a smooth, natural bass response.

5. Stereo Auxiliary Input and Headphone Output

For maximum flexibility, we have included a stereo "Aux" input which allows you to plug in a secondary audio source (such as your portable music player) in addition to the main RCA and 1/4" TRS inputs. The volume control works on all inputs simultaneously. Additionally, there is a stereo headphone output next to the "Aux" jack that mutes the sound coming out of the speakers and redirects it to your headphones.

6. Speaker Wire Connectors

Connect your speaker wire from the speaker wire output to the speaker wire input.



Installation

For optimal performance of the AV 40, please read the following directions carefully before installation.

Precautions

Connections: Your AV 40 monitors have a variety of inputs for use with a multitude of devices. Soundcards or other devices with RCA line outputs can be connected to the RCA inputs on your left speaker's back panel. Professional audio devices with balanced or unbalanced 1/4" outputs should be connected to the 1/4" TRS back panel inputs. If your soundcard or portable music player has an 1/8" output, you can connect it to the front panel aux input, using the provided 1/8" to 1/8" cable.

Correct Power Operation: Since the AV 40 contains amplifiers, it must be connected to a power outlet. Before connecting power, please make sure that the On/Off switch on the back of the AV 40 is set to the off position.

Acoustic/Traction Pads

In order to minimize vibrations and maximize physical stability, we recommend you use the provided acoustic/traction pads on the bottoms of the AV 40 monitors.

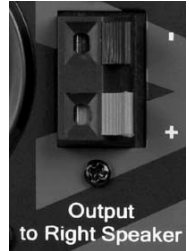
Speaker Wire Connections

Use the red and black cable included in the AV 40 package to connect the Left and Right speakers via the red/black spring-clip terminals on the back of each speaker.

Connecting to a Computer Sound Card or Other Audio Output Device

Before connecting the AV 40 monitors, make sure the power from the computer or other output device has been turned off and the AV 40 system is also turned off.

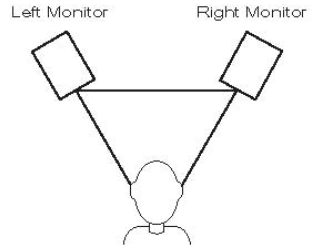
Connect the 1/4" or RCA input jacks to the corresponding output connectors of a computer sound card, portable music player, etc. You can also use the 1/8" stereo mini cable to connect a secondary audio device to the "Aux" input on the front of the AV 40.



Placing the AV 20

The way you position your speaker monitors can greatly affect the way they sound. Please refer to the following description for correct AV 40 placement.

1. The two speaker monitors and the listener should align to form an equilateral triangle.
2. Ideally, the tops of the woofers should be level with the listener's ears.

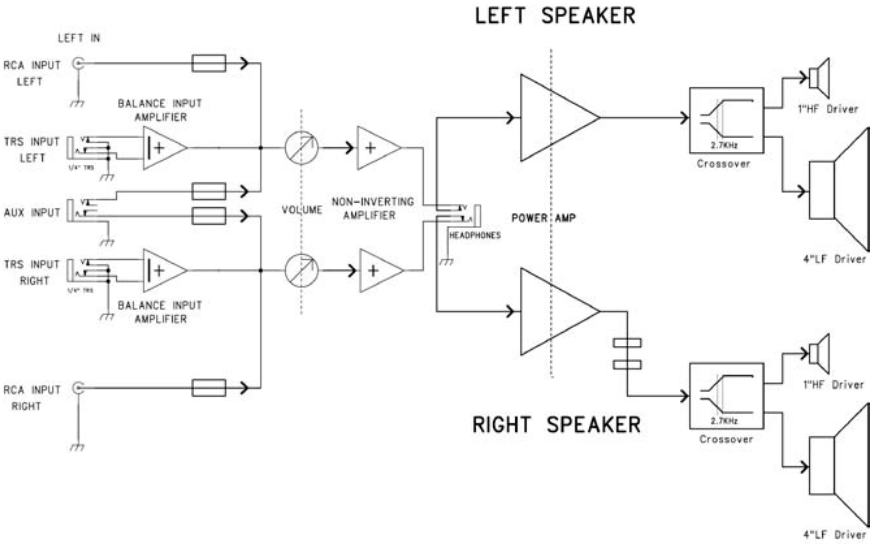


Appendices**Appendix A - Technical Specifications**

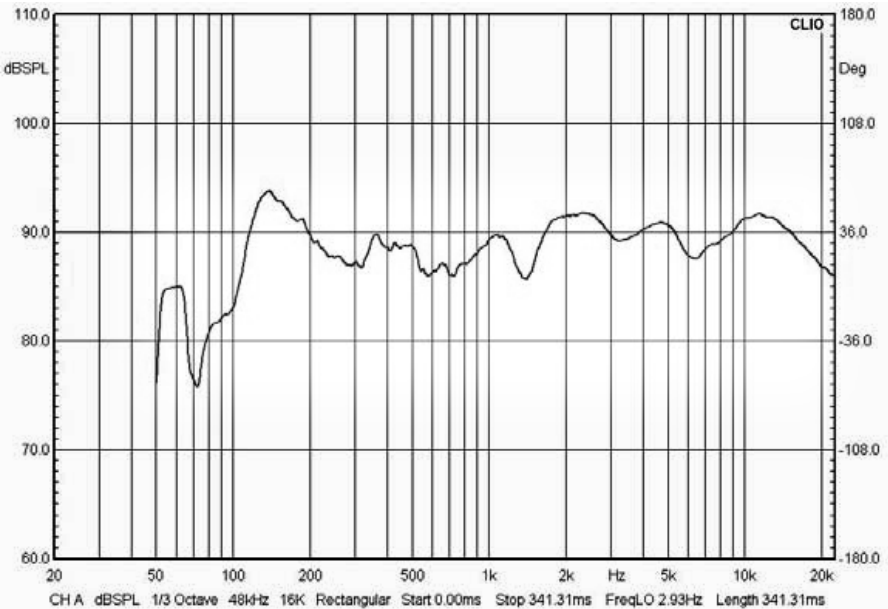
Type:	Two-way desktop reference monitor
LF Driver:	4" diameter, polypropylene-coated, magnetically shielded with high-temperature voice coil
HF Driver:	1" diameter, magnetically shielded silk cone tweeter
Frequency Response:	85 Hz - 20 kHz
Crossover Frequency:	2.7 kHz
RMS SPL:	101.5dB @ 1 meter
S/N Ratio:	> 90dB (typical, A-weighted)
Input Connectors:	Left and right RCA Line input, left and right 1/4" TRS input and 1/8" aux input
Polarity:	Positive signal at "+" input produces outward low-frequency cone displacement
Dynamic Power:	20 watts continuous, per channel into 4 Ω
Input Impedance:	10 k Ω unbalanced, 20 k Ω balanced
Input Sensitivity:	100 mV pink noise input produces 90 dBA output SPL at 1 meter with volume control at maximum
Protection:	RF interference, output current limiting, over temperature, turn on/off transient, subsonic filter
Indicator:	Blue power LED ring around volume knob on front panel
Power Requirements:	100-120V ~50/60Hz, 220~240V/~50/60Hz
Cabinet:	Vinyl-laminated MDF
Dimensions:	8.75" (H) x 6" (W) x 7.25" (D); 222.3 mm x 152.4 mm x 184.2 mm
Weight:	14 lbs. (6.34 kg)

Specifications subject to change without notice

Appendix B - Block Diagram



Appendix C - Frequency Response Curve



Guía del usuario (Español)

Introducción

Gracias por haber elegido el sistema profesional de monitores audio multimedia de escritorio AV 40. Los ingenieros y productores de grabaciones de estudios de todo el mundo confían en los monitores M-Audio. Ahora, con AV 40, podrá disfrutar de la misma calidad de audio profesional directamente en su escritorio.

Los monitores AV 40 han sido diseñados y comprobados por expertos ingenieros de sonido con el fin de satisfacer sus necesidades de monitorización de escritorio. Gracias a los gabinetes especialmente diseñados, al diseño optimizado de los monitores y a la avanzada tecnología de crossover, los AV 40 ofrecen el mejor sonido que se puede obtener de unos monitores de estas dimensiones. Protegidos magnéticamente para ser usados junto a la pantalla de la computadora, los AV 40 ofrecen excelentes experiencias acústicas con su música y aplicaciones multimedia. Los AV 40 son monitores activos, directamente compatibles con señales de línea procedentes de numerosas fuentes de audio.

Contenido de la caja

- (2) M-Audio AV 40 Monitores
- Pads acústicos/de tracción
- Cable estéreo con enchufes mini de 1/8 pulg.
- Cable de altavoz
- Guía del usuario
- Instrucciones de seguridad e información sobre la garantía

Soporte

Para obtener información sobre los requisitos completos de sistema, la compatibilidad y el registro del producto, visite la sección de soporte del sitio web de M-Audio: www.m-audio.com/support.

Características de AV 40

1. Woofer

El woofer tiene un diámetro de 4" y está formado por un cono curvado protegido magnéticamente para minimizar posibles interferencias. Incluye una bobina móvil de alta temperatura y un cono de 4" de papel tratado con polipropileno. El woofer proporciona una respuesta equilibrada en las frecuencias medias y bajas.

2. Tweeter

Mediante el empleo de un cono de seda de 1" especialmente fabricado y con apantallamiento magnético, el tweeter despliega un sonido extremadamente natural. Además, minimiza la resonancia gracias a su tecnología única de amortiguación interna.

3. Puerto Bass Reflex

El orificio en el panel trasero es un puerto bass reflex. Ha sido diseñado para descargar señales de muy baja frecuencia y mejorar la respuesta general de las frecuencias bajas.

4. Gabinete

Junto con los demás componentes, la carcasa del AV 40 desempeña un papel importante. Para aportar un rendimiento más estable, utilizamos un tablero de aglomerado de densidad media (MDF) y un refuerzo interior único diseñado para absorber la vibración y minimizar la distorsión. Además, nuestra innovadora caja del altavoz incluye material acústico cuidadosamente colocado que hace que el AV 40 suene como si fuera mucho más grande, lo que se traduce en una respuesta de los graves suave y natural.

5. Entrada estéreo auxiliar y salida de auriculares

Para ofrecer la máxima flexibilidad, hemos añadido una entrada "auxiliar" estéreo que permite conectar una fuente de audio secundaria (como un reproductor de música portátil), además de las entradas RCA y TRS de 1/4" principales. El control de volumen controla todas las entradas a la vez. Además, hay una salida de auriculares estéreo junto al jack "auxiliar" que silencia el sonido procedente de los altavoces y lo redirige a los auriculares.

6. Entrada/salida del cable de altavoz

Conecte su cable de altavoz desde la salida a la entrada de cable de altavoz.



Instalación

Por favor, antes de instalar los AV 40 y con el fin de obtener el máximo rendimiento de sus nuevos monitores, lea atentamente las siguientes instrucciones.

Precauciones

Conexiones: los monitores AV 40 tienen diversas entradas que pueden usarse con varios dispositivos. Puedes conectar tarjetas de sonido u otros dispositivos con salidas de línea RCA a las entradas RCA situadas en el panel posterior del altavoz izquierdo. Los dispositivos de audio profesionales con salidas de 1/4" balanceadas o no balanceadas deben conectarse a las entradas TRS de 1/4" del panel posterior. Si tu tarjeta de sonido o reproductor de música portátil tiene una salida de 1/8", puedes conectarlo a la entrada auxiliar del panel frontal con el cable 1/8" a 1/8".

Alimentación: Los monitores AV 40 incluyen su propio sistema de amplificación y, por consiguiente, necesitan recibir alimentación eléctrica a través del cable de alimentación CA suministrado. Antes de conectar los monitores a la red eléctrica, asegúrese de que el interruptor On/Off/Volume de los AV 40 está en posición 'Off'.



Atenuadores acústicos y antideslizantes

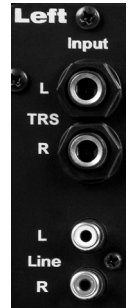
Con el fin de reducir las vibraciones y aumentar la estabilidad, le recomendamos colocar los atenuadores acústicos y antideslizantes debajo de los monitores.

Conexión de los monitores

Usa el cable rojo y negro incluido en el paquete de AV 40 para conectar los altavoces izquierdo y derecho a través de los terminales rojo/negro con cierre de resorte de la parte posterior de cada altavoz.

Conexión con las salidas de audio de la computadora u otro dispositivo de salida de audio

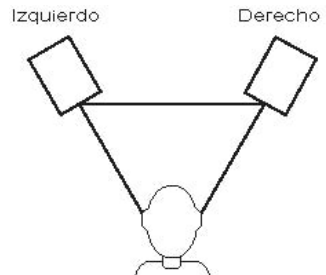
Antes de conectar los AV 40, asegúrese de que tanto los dispositivos de salida como el sistema AV 40 están apagados. Conecta los jacks de entrada RCA o de 1/4" a los conectores de salida correspondientes de una tarjeta de sonido de ordenador, reproductor de música portátil, etc. También puedes utilizar el minicable stereo de 1/8" para conectar un dispositivo de audio secundario a la entrada "auxiliar" situada en la parte frontal de AV 40.



Ubicación de los AV 40

La ubicación de los monitores puede afectar enormemente su sonoridad. Para una ubicación correcta de los AV 40 tenga en cuenta los siguientes puntos.

1. Los dos monitores y el oyente deben formar un triángulo equilátero.
2. Idealmente, la parte superior de los woofers debería estar al mismo nivel que los oídos del auditor.

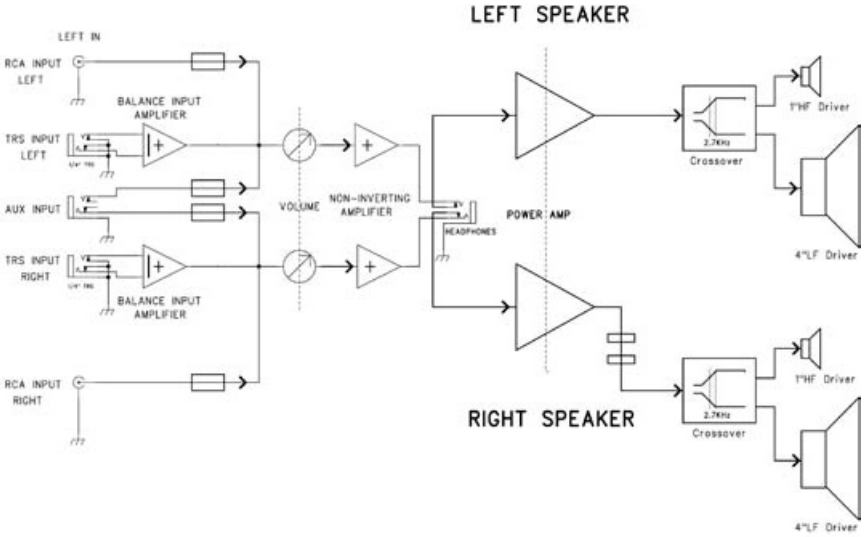


Apéndices**Apéndice A - Características técnicas**

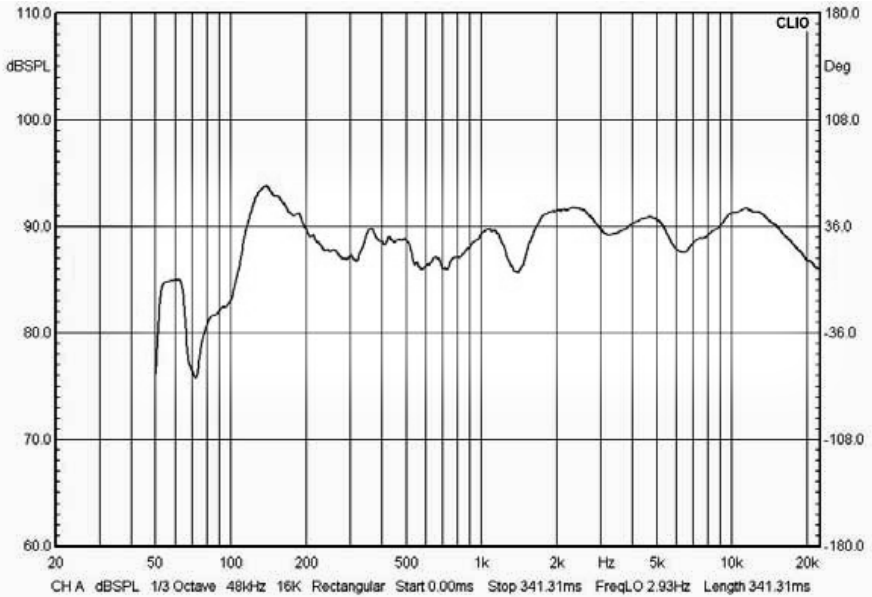
Tipo:	Altavoz de referencia de dos vías para escritorio
Woofers:	Diámetro de 4" (10,2 cm), recubierto de polipropileno, con apantallamiento magnético y bobina móvil de alta resistencia térmica
Tweeter:	Tweeter de cúpula de seda y apantallamiento magnético de 1" de diámetro
Respuesta en frecuencia:	85 Hz - 20 kHz
Frecuencia del crossover:	2,7 kHz
RMS SPL:	101,5 dB a 1 metro
Relación señal/ruido:	>90 dB (estándar, ponderación A)
Conectores de entrada:	Entradas de línea RCA derecha e izquierda, entradas TRS de 6,3 mm derecha e izquierda y entrada auxiliar de 3,5 mm
Polaridad:	La señal positiva conectada a la entrada positiva produce el desplazamiento hacia afuera del cono de baja frecuencia
Potencia dinámica:	20 vatios continuos, por canal a 4 Ω
Impedancia de entrada:	10 k Ω no balanceada, 20 k Ω balanceada
Sensibilidad de entrada:	Una entrada de ruido rosa de 100 mV produce una presión sonora de salida de 90 dBA a 1 metro, con el control de volumen al máximo
Protección:	Interferencias RF, limitación de corriente de salida, sobrecalentamiento, transición de encendido/apagado, filtro subsónico
Indicadores:	Corona de LEDs azul para indicar el encendido (alrededor del dial de volumen, en el panel frontal)
Requisitos de alimentación:	100-120 V/~50/60 Hz, 220-240 V/~50/60 Hz
Gabinete:	MDF (madera comprimida de media densidad) laminada con vinilo
Dimensiones:	22,2 cm (altura) x 15,2 cm (anchura) x 18,4 cm (profundidad)
Weight:	6,34 kg

Las especificaciones mencionadas están sujetas a modificación sin previo aviso

Apéndice B - Diagrama de bloques



Apéndice C – Curva de respuesta en frecuencia



Guide d'utilisation (Français)

Introduction

Merci d'avoir choisi les enceintes audio multimédia de bureau AV 40. Les preneurs de son et producteurs dans les studios de partout dans le monde font confiance aux enceintes M-Audio. Avec les enceintes AV 40, vous pouvez maintenant bénéficier du même niveau professionnel de qualité audio sur votre bureau.

Les AV 40 ont été conçues et testées par des ingénieurs du son chevronnés afin de répondre à vos besoins de monitoring audio de bureau. Des caissons personnalisés, une conception de haut-parleur optimisée et une technologie de crossover avancée fournissent le meilleur son qui puisse être obtenu avec des enceintes de ces dimensions. Complètes, incluant un blindage magnétique pour une utilisation de bureau, les AV 40 fournissent des expériences audio supérieures à partir de votre musique et de vos applications multimédia. L'enceinte AV 40 a un amplificateur intégré, qui accepte directement un signal niveau ligne provenant de sources variées.

Contenu de la boîte

- (2) M-Audio AV 40 Haut-Parleurs
- Pads acoustiques/antidérapants pour les enceintes
- Câble stéréo de 3,5 mm (1/8 po) avec mini fiches
- Câble d'enceinte
- Guide d'utilisation
- Consignes de sécurité et information concernant la garantie

Assistance

Pour tous les renseignements concernant la configuration système minimale requise, la compatibilité et l'enregistrement du produit, veuillez visiter la section Assistance du site Internet de M-Audio : www.m-audio.com/support.

Fonctionnalités des AV 40

1. Le woofer

Grâce à son cône en soie d'un diamètre d'un pouce protégé par blindage magnétique, le tweeter délivre une réponse extrêmement naturelle. Il possède une technologie de damping intégrée unique qui permet de réduire la résonance.

2. Le tweeter

Grâce à son cône en polycarbonate d'un diamètre d'un pouce protégé par blindage magnétique, le tweeter délivre une réponse extrêmement naturelle. Il possède une technologie de damping intégrée unique qui permet de réduire la résonance.

3. Port "bass reflex"

Le trou sur l'arrière correspond au port bass reflex. Il est conçu pour décharger les signaux très basses fréquences et améliorer la réponse des basses d'ensemble.

4. Le Caisson

Au même titre que les autres composants, le boîtier de l'AV 40 joue un rôle important. Afin de vous offrir un fonctionnement plus stable, nous avons utilisé pour sa fabrication des panneaux de fibres à densité moyenne (MDF) ainsi que des renforcements internes uniques capables d'absorber les vibrations et de réduire les risques de distorsion. Par ailleurs, ce baffle au design innovant est composé de matériaux acoustiques placés avec soin afin de donner à l'AV 40 un son plus étoffé que sa taille pourrait laisser entendre, pour une réponse lisse et naturelle dans les graves.

5. Entrée auxiliaire stéréo et sortie casque

Pour un maximum de flexibilité, nous avons inclus une entrée Aux stéréo qui vous permet de brancher une source audio secondaire (votre lecteur de musique portable, par exemple) en plus des entrées principales RCA et TRS 6,35 mm. Le réglage du volume s'applique simultanément à toutes les entrées. Par ailleurs, la sortie casque stéréo située à côté de la prise jack Aux permet de couper le son des enceintes et de le rediriger vers votre casque.

6. Entrée/sortie pour câble d'enceinte

Branchez le câble d'enceinte de la sortie pour câble d'enceinte à l'entrée pour câble d'enceinte.



Installation

Pour que les performances des AV 40 soient optimales, veuillez lire attentivement ce qui suit avant de procéder à leur installation.

Précautions à prendre

Connectique : vos moniteurs AV 40 sont équipés de nombreuses entrées pour une connexion avec une multitude d'appareils. Les cartes son et autres périphériques disposant de sorties ligne RCA peuvent être branchés sur les entrées RCA situées à l'arrière de l'enceinte gauche. Les périphériques audio professionnels avec sorties 6,35 mm symétriques ou asymétriques doivent être branchés sur les entrées TRS situées à l'arrière. Si votre carte son ou votre lecteur portable possède une sortie 3,5 mm, vous pouvez raccorder l'appareil à l'entrée auxiliaire située sur le panneau avant, à l'aide du câble 3,5 mm / 3,5 mm.

Fonctionnement correct de l'alimentation: Les AV 40 intégrant leur propre amplificateur, ils doivent être connectés à une prise de courant. Avant la mise sous tension, veuillez vous assurer que le bouton "on/off/volume" des AV 40 est bien complètement tourné dans le sens inverse des aiguilles d'une montre.

Pads acoustiques/antidérapants

Afin de réduire les vibrations et de renforcer la stabilité, nous vous recommandons d'utiliser les pads acoustiques/antidérapants fournis sur le fond des enceintes et sur les supports (si vous utilisez ces supports).



Connexions du câble de haut-parleur

Utilisez le câble rouge et noir livré avec vos AV 40 pour raccorder les enceintes gauche et droite par le biais des bornes à ressort rouges et noires situées à l'arrière de chaque enceinte.

Connexion à une carte son ou à un autre dispositif de sortie audio

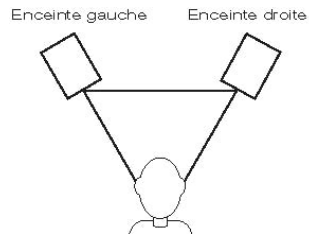
Avant de brancher les enceintes AV 40, assurez-vous que l'alimentation provenant du dispositif de sortie a été éteinte et que le système AV 40 l'est également. Vous pouvez connecter les entrées Jack 6,5 mm ou RCA aux sorties correspondantes d'une carte son, d'un lecteur de musique portable, etc. Vous pouvez également brancher un périphérique audio secondaire sur l'entrée Aux située à l'avant des enceintes AV 40 par le biais du câble mini stéréo 3,5 mm.



Placement des AV 40

Le placement de vos enceintes modifie passablement leur sonorité. Reportez vous à la description suivante pour un placement correct de vos AV 40.

1. Les deux enceintes et l'auditeur doivent être situés de façon à former un triangle équilatéral.
2. Idéalement, le haut des woofers doit être à la même hauteur que les oreilles de l'auditeur.

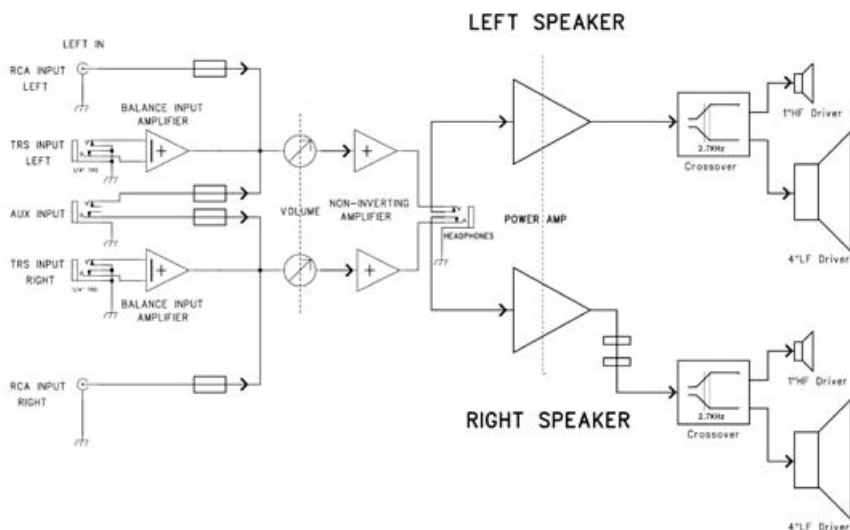


Annexe
Annexe A : Caractéristiques techniques

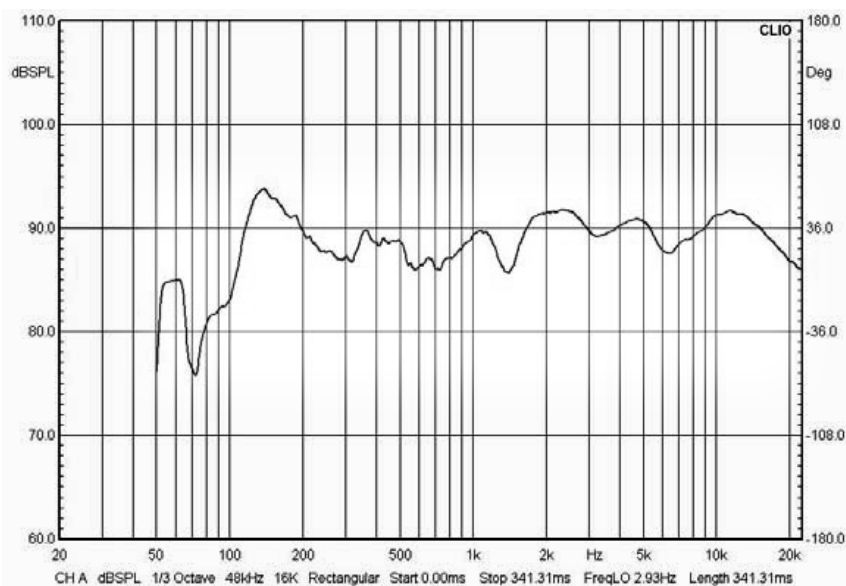
Type :	Système d'enceintes de bureau bi-amplifié de référence
Woofers :	Diamètre de 4" (10,2 cm), revêtement en polypropylène, blindage magnétique et bobine vocale haute résistance
Tweeter :	Tweeter d'un pouce de diamètre à cône en soie et blindage magnétique
Réponse en fréquence :	85 Hz à 20 kHz
Fréquence de crossover :	2,7 kHz
RMS SPL :	101,5 dB à 1 mètre
Rapport signal-bruit :	> 90 dB (typique, A pondéré)
Connecteurs d'entrée :	Entrées ligne RCA gauche et droite, entrées TRS 6,35 mm gauche et droite et entrée auxiliaire 3,5 mm
Polarité :	Un signal positif sur l'entrée « + » entraîne le déplacement du cône basses fréquences vers l'extérieur
Puissance dynamique :	20 watts CC, par canal en 4 Ω
Impédance d'entrée :	10 kΩ asymétrique, 20 kΩ symétrique
Sensibilité d'entrée :	Un bruit rose de 100 mV en entrée produit un niveau de sortie SPL de 90 dBA à 1 mètre à volume maximal
Protection :	Interférences RF, limitation du courant de sortie, protection surchauffe, activation/désactivation des transitoires, filtre subsonique
Indicateur :	Anneau de diodes bleu entourant le bouton de volume sur le panneau avant
Alimentation requise :	100-120 V/~50/60 Hz ou 220-240 V/~50/60 Hz
Caisson :	MDF avec finition vinyle
Dimensions :	22,2 cm (H) x 15,2 cm (l) x 18,4 cm (P)
Poids :	6,34 kg

Les caractéristiques techniques peuvent être modifiées sans avertissement

Annexe B - Schéma fonctionnel



Annexe C – Courbe de réponse de fréquence



Guida per l'uso (Italiano)

Introduzione

Grazie per aver scelto il sistema di monitoraggio professionale desktop studiophile AV 40. I tecnici di registrazione e i produttori degli studi di tutto il mondo si affidano ai monitor M-Audio. Con gli studio AV 40, è possibile usufruire dello stesso standard professionale di qualità audio direttamente sul proprio desktop.

I monitor studiophile AV 40 sono stati progettati e testati da ingegneri audio di elevata esperienza per soddisfare le richieste degli utenti in un ambiente di monitoraggio desktop. Gli involucri personalizzati, il progetto degli altoparlanti ottimizzato e la tecnologia crossover avanzata garantiscono il miglior suono ottenibile con monitor di questa grandezza. Completati di schermatura magnetica per l'utilizzo desktop, gli studiophile AV 40 garantiscono una straordinaria esperienza audio dalla musica e dalle applicazioni multimediali. I monitor studiophile AV 40 dispongono di amplificatori propri, accettando direttamente un segnale a livello di linea da diverse sorgenti.

Contenuti della confezione

- (2) M-Audio AV 40 Casse
- Pad austica/trazione
- Cavo stereo con mini spinotti da 1/8"
- Cavo dell'altoparlante
- Guida per l'uso
- Istruzioni di sicurezza e garanzia

Assistenza

Per maggiori informazioni in merito ai requisiti di sistema completi, informazioni in merito alla compatibilità e alla registrazione del prodotto, recarsi alla sezione assistenza del sito Web di M-Audio: www.m-audio.com/support.

Caratteristiche di studiophile AV 40

1. Woofer

L'unità woofer ha un diametro di 4" ed è schermato magneticamente per proteggere il monitor del computer da interferenze. Comprende una bobina mobile di alta temperatura e un cono da 4" in materiale composito di cartone trattato con propilene. Questo woofer è stato appositamente progettato per offrire una risposta equilibrata in frequenze medie e basse.

2. Tweeter

Grazie a una speciale cupola da 1" in seta progettata specificamente, il tweeter può offrire un suono originale privo di distorsioni, offrendo una risposta estremamente naturale. Rende minima la risonanza mediante un'esclusiva tecnologia interna di smorzamento.

3. Porta Bass Reflex

Il foro nel pannello posteriore è una porta bass reflex. È progettato per scaricare i segnali a frequenza molto bassa e migliorare la risposta complessiva dei bassi.

4. Controllo Bass-Boost

Il controllo Bass-Boost del pannello posteriore studiophile AV 40 fornisce un guadagno supplementare sulle basse frequenze e rende i monitor versatili per diversi spazi e preferenze di ascolto.

5. Involucro

Insieme agli altri componenti, l'involucro degli studiophile AV 40 riveste un ruolo assai importante. È stato utilizzato speciale materiale in MDF ad alta densità e un rinforzo interno esclusivo per offrire prestazioni più stabili. L'involucro degli studiophile AV 40 è infatti progettato per sopportare le vibrazioni e gli impatti in condizioni estreme. Inoltre, l'involucro degli altoparlanti comprende materiale acustico posizionato con cura che rende il suono degli studiophile AV 40 molto più corposo di quanto non sia in realtà—determinando una risposta ai bassi morbida e naturale.

6. Ingresso/uscita cavo dell'altoparlante

Collegare il cavo dell'altoparlante dall'uscita all'ingresso per il cavo dell'altoparlante stesso.



Installazione

Per ottenere prestazioni ottimali degli studiophile AV 40, leggere attentamente quanto segue prima dell'installazione.

Precauzioni

Collegamenti: collegare gli ingressi RCA dell'unità studiophile AV 40 alle uscite corrispondenti della scheda audio del computer o della console di gioco. Si consiglia di utilizzare i cavi forniti (o cavi di qualità analoga o superiore) per tutti i collegamenti. Accertarsi che gli studiophile AV 40 siano spenti prima di effettuare qualsiasi collegamento. Se occorre collegare gli altoparlanti studiophile AV 40 a un dispositivo con jack 1/4", è possibile acquistare un cavo adattatore che dispone di una connessione jack 1/4" su un'estremità e sull'altra una connessione RCA.

Utilizzo corretto dell'alimentazione: poiché gli studiophile AV 40 contengono un proprio amplificatore, occorre collegarli a una presa elettrica utilizzando il cavo c.a. scollegabile fornito nella confezione. Prima di collegare l'alimentazione, accertarsi che l'interruttore di accensione sugli studiophile AV 40 sia nella posizione off.

Attenuatori di ingresso Acoustic/Traction

Per rendere minime le vibrazioni e massimizzare la stabilità fisica, si consiglia di utilizzare gli attenuatori acoustic/traction forniti sulla parte inferiore dei monitor studiophile AV 40 e sulla parte inferiore dei supporti degli altoparlanti (se si sceglie di utilizzare i supporti).

Connessione dei cavi degli altoparlanti

Utilizzare il mini cavo trasparente incluso nella confezione degli studiophile AV 40 per connettere gli altoparlanti sinistro e destro tramite i morsetti nero/rosso posti sul retro di ciascun altoparlante.



Collegamento alla scheda audio del computer o ad altra periferica di uscita audio

Prima di collegare gli studiophile AV 40, accertarsi che l'alimentazione del dispositivo di uscita sia spenta e che sia spenta anche quella del sistema studiophile AV 40.

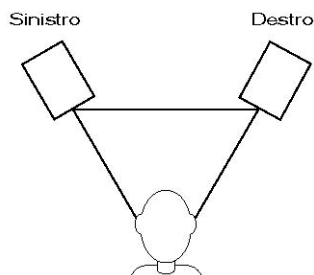
Collegare il cavo RCA ai connettori di uscita corrispondenti della scheda audio del computer, del lettore musicale portatile, ecc. È inoltre possibile utilizzare il cavo mini stereo da 1/8" per collegare un dispositivo audio secondario all'ingresso "Aux" sulla parte anteriore degli studiophile AV 40.



Collocazione degli studiophile AV 40

Il modo in cui si posizionano i monitor può influire notevolmente sul suono che essi producono. Fare riferimento a quanto segue per posizionare in modo corretto gli studiophile AV 40.

1. In generale, le due unità e l'ascoltatore dovrebbero essere allineati in modo da formare un triangolo equilatero.
2. Idealmente, le parti superiori dei woofer devono essere livellate con gli orecchi dell'ascoltatore.

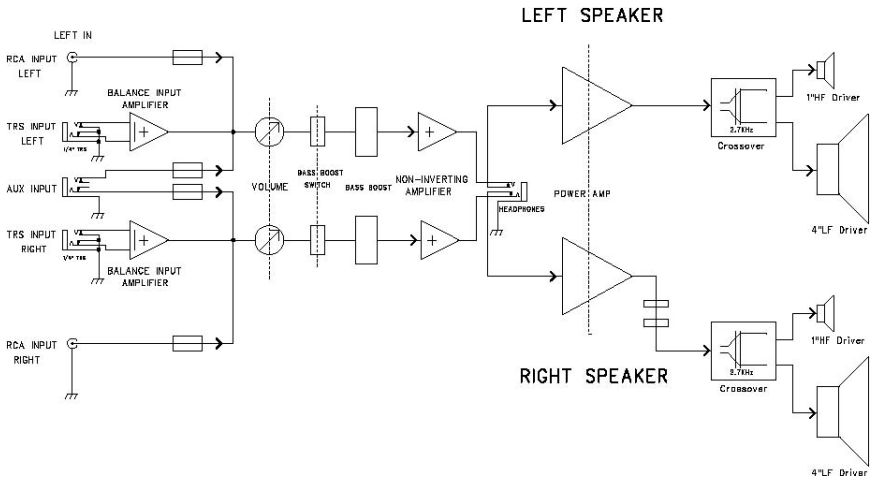


Appendice
Appendice A – Specifiche Tecniche

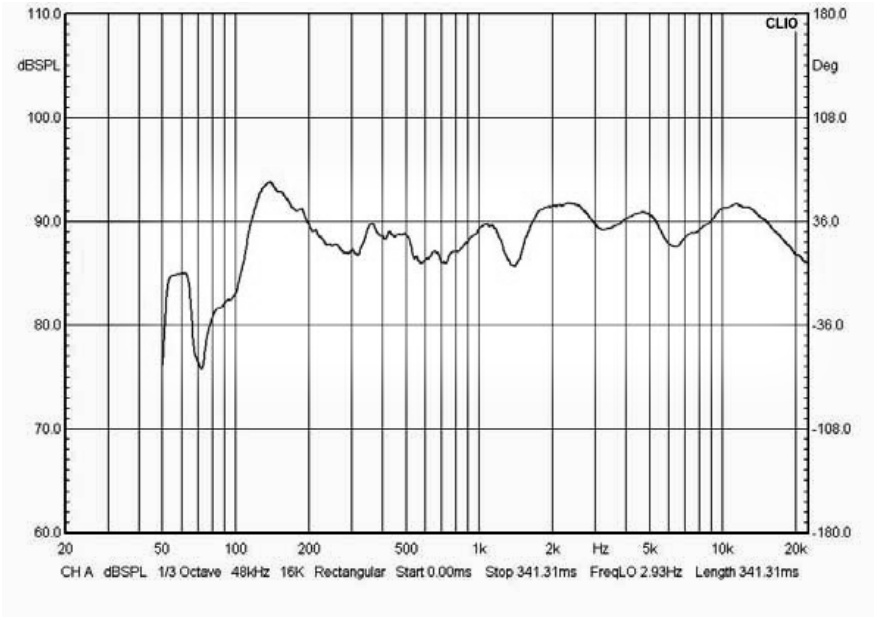
Tipo:	Monitor di riferimento desktop a due vie
Driver LF:	cono curvo da 4" schermato magneticamente e munito di una bobina mobile di alta temperatura e smorzamento interno in schiuma a cellula chiusa.
Driver HF:	tweeter da 1" in seta naturale schermato magneticamente
Risposta in frequenza:	85 Hz - 20 kHz
Frequenza di crossover:	2,7 kHz
RMS SPL:	101,5dB a 1 metro Ω
Rapporto S/R:	> 90dB (tipico, pesato A)
Connettori di ingresso:	connettori di ingresso Line RCA destro e sinistro e ingresso TRS da 1/4
Polarità:	segnale positivo all'ingresso + produce uno spostamento del cono di bassa frequenza verso l'esterno
Potenza dinamica:	20 watt RMS in 4 Ω per canale
Impedenza d'ingresso:	10 k Ω sbilanciati
Sensibilità ingresso:	ingresso di rumore rosa produce una pressione sonora in uscita da 90dBA a 1 metro di distanza dall'altoparlante con il controllo del volume al massimo
Protezione:	interferenza RF, limitazione corrente in uscita, surriscaldamento, transistori on/off, filtro subsonico
Indicatore:	LED azzurro di alimentazione acceso/spento/volume sul pannello anteriore
Requisiti di alimentazione:	100-120V/~50/60Hz, 220~240V/~50/60Hz
Involucro:	MDF laminato in vinile
Dimensioni:	22 cm (A) x 15 cm (L) x 18 cm (P)
Peso:	6.34 Kg/coppia (circa., senza confezione)

Le specifiche sono soggette a modifiche senza preavviso

Appendice B – Diagramma a blocchi



Appendice C – Curva di risposta della frequenza Bass Boost



Benutzerhandbuch (Deutsch)

Einführung

Vielen Dank, dass Sie sich für die professionellen Multimedia/Audio-Desktop-Monitore der Serie AV 40 entschieden haben! Toningenieure und Produzenten in Studios auf der ganzen Welt vertrauen den M-Audio Monitoren. Mit den AV 40 können auch Sie von derselben professionellen Audioqualität profitieren – und zwar direkt auf Ihrem Schreibtisch!

Die AV 40 wurden von erfahrenen Audio-Ingenieuren speziell für den Einsatz in der Desktop-Umgebung entwickelt und getestet. Adäquates Gehäuse-tuning, optimale Lautsprecherkonzeption und hoch entwickelte Crossover-Technologie sind die Highlights dieser Lautsprecherserie im Desktopformat. Die Magnetabschirmung sorgt für ausgezeichnete Klangergebnisse bei der Audio-Wiedergabe von Musikaufnahmen und Multimedia-Tracks. Die AV 40 benötigen keine externe Leistungsverstärkung, sondern arbeiten direkt mit den Line-Signalen der verschiedensten Audioquellen.

Lieferumfang

- (2) M-Audio AV 40 Monitore
- Akustische/Dämpfungspads
- Stereokabel mit 1/8" Mini-Stecker
- Lautsprecherkabel
- Benutzerhandbuch
- Sicherheitshinweise und Garantieinformationen

Kundendienst

Für die vollständigen Systemanforderungen, Kompatibilitätsinformationen und für die Produktregistrierung besuchen Sie bitte den Support-Bereich auf der M-Audio-Website: www.m-audio.com/support.

AV 40 Produktmerkmale

1. Tieftöner

Dank der magnetischen Abschirmung des Tieftöners (8 cm Durchmesser) werden Störungen durch die Umgebung des Computermonitors vermieden. Der Tieftöner ist mit einem Polypropylen-Horn und einer hochtemperaturfesten Schwingspule ausgestattet. Der Tieftöner sorgt für einen ausgeglichenen Frequenzgang im Bass- und Mitteltonbereich.

2. Hochtöner

Dank speziell entwickelter Seidenmembran (1 7/2,5 cm) und magnetischer Abschirmung erzeugt der Hochtöner einen ausgesprochen natürlichen Klang. Eine spezielle Dämpfungstechnologie reduziert Schwingungen im Gehäuseinneren auf ein Minimum.

3. Bassreflex-Öffnung

Bei der rückseitigen Monitor-Öffnung handelt es sich um eine Bassreflex-Öffnung, über welche extrem niederfrequente Bassanteile abgestrahlt werden. Damit wird die Basswiedergabe insgesamt verbessert.

4. Gehäuse

Das Gehäuse des AV 40 spielt, zusammen mit anderen Komponenten, eine wichtige Rolle. Um eine stabile Leistung zu erzielen, haben wir eine mitteldichte Faserplatte (MDF) und eine einzigartige Verstärkung im Gehäuseinneren eingesetzt, die Schwingungen absorbieren und Verzerrungen auf ein Mindestmaß reduzieren. Weiterhin enthält das innovative Monitorgehäuse sorgfältig platzierte akustische Materialien, dank der der AV 40 besser klingt, als seine Größe vermuten lässt: Das Ergebnis ist ein weicher, natürlicher Bass.

5. Stereo-Aux-Eingang und Kopfhöreranschluss

Um Ihnen mehr Flexibilität zu bieten, haben wir das Gerät neben den Haupteingängen (Cinch und 6,3-mm-Klinke) mit einem Stereo-"Aux"-Eingang ausgestattet, über den Sie eine sekundäre Audioquelle, etwa einen tragbaren Music-Player, anschließen können. Die Lautstärkeregelung erfolgt für alle Eingänge gleichzeitig. Weiterhin gibt es neben der "Aux"-Buchse einen Stereo-Kopfhöreranschluss, der den Ton aus den Lautsprechern stummschaltet und stattdessen an die Kopfhörer leitet.

6. Eingang/Ausgang des Lautsprecherkabels

Verbinden Sie den Lautsprecherkabelaussgang über das Lautsprecherkabel mit dem Lautsprecherkabeleingang.



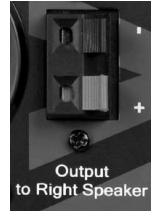
Installation

Bevor Sie Ihre AV 40 aufstellen und anschließen, lesen Sie sich bitte die folgenden Ausführungen aufmerksam durch.

Sicherheitshinweise

Anschlüsse: Ihre AV 40-Monitore verfügen über zahlreiche Eingänge für eine Vielzahl an Geräten. Soundkarten und andere Geräte mit Cinch-Line-Ausgängen werden über die Cinch-Anschlüsse auf der Rückseite des linken Lautsprechers angeschlossen. Professionelles Audio-Equipment mit symmetrischen oder unsymmetrischen 6,3-mm-Klinken sollte über die 6,3-mm-Eingänge (TRS) auf der Geräterückseite verbunden werden. Wenn Ihre Soundkarte oder Ihr tragbarer Music-Player über einen 3,5-mm-Miniklinken-Ausgang verfügt, wird das Gerät über das mitgelieferte 3,5-mm-auf-3,5-mm-Kabel an den Aux-Eingang vorne angesteckt.

Netzanschluss: Die AV 40 verfügen über eine eingebaute Endstufe und müssen demzufolge an das Versorgungsnetz angeschlossen werden. Stellen Sie sicher, dass die Monitore ausgeschaltet sind, bevor Sie sie ans Netz anschließen. Der Netzschalter befindet sich auf der Geräterückseite.



Dämpfungspads

Für eine bessere Dämpfung und physische Stabilität empfehlen wir Ihnen, die mitgelieferten Dämpfungs- und Schutzpads am Boden der Monitore anzubringen.

Lautsprecheranschluss

Verbinden Sie die beiden AV 40-Lautsprecher über das enthaltene rot-schwarze Verbindungskabel mit den roten/schwarzen Klemmanschlüssen auf der Rückseite der beiden Lautsprecher.

Anschluss von Soundkarte o. ä. Audio-Geräten

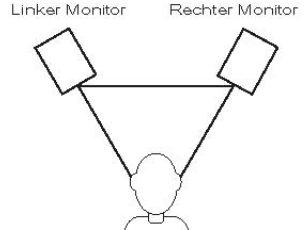
Stellen Sie sicher, dass sowohl der Computer (bzw. die Audioquellen) als auch die Monitore ausgeschaltet sind, bevor Sie die AV 40 anschließen. An den 6,3-mm-Eingang schließen Sie den zugehörigen Ausgangs-Steckverbinder der Soundkarte bzw. des tragbaren Music-Players an. Mit dem 3,5-mm-Stereo-Minikabel schließen Sie ein sekundäres Audiogerät an den Aux-Eingang auf der Vorderseite des AV 40 an.



Aufstellung der AV 40

Sie können die Audio-Wiedergabe ganz wesentlich über die Aufstellung der AV 40 beeinflussen. Die folgenden Erläuterungen sollen Ihnen die Aufstellung der Monitore erleichtern.

1. Die beiden Monitore sollten so platziert werden, dass die Entfernung zwischen den Boxen und die Entfernung der Boxen zum Hörer in etwa ein gleichseitiges Dreieck bildet.
2. Idealerweise sollte sich der Woofer auf Ohrhöhe befinden.

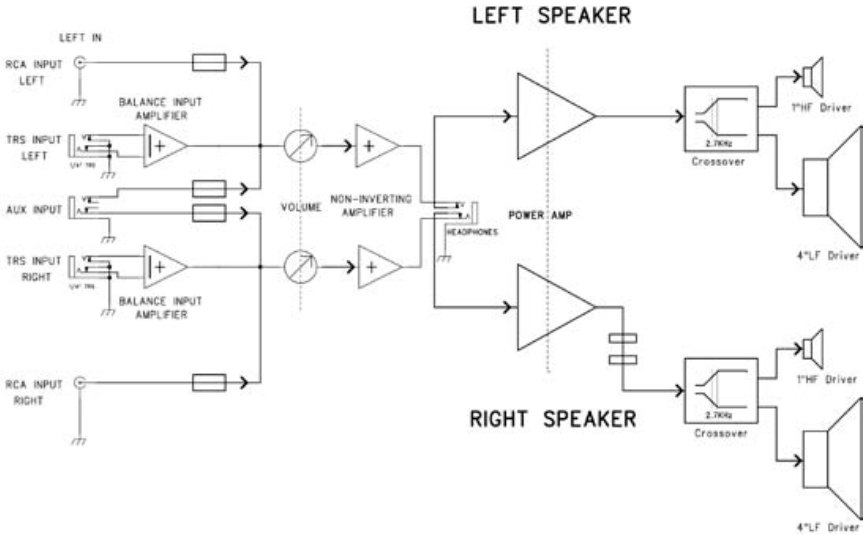


Anhang
Anhang A – Technische Daten

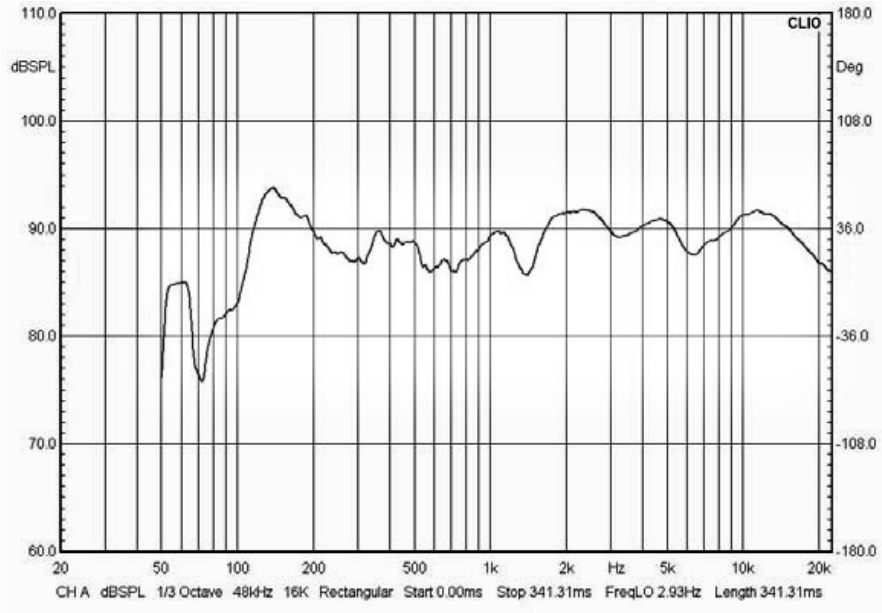
Typ:	2-Wege-Desktop-Referenzmonitor
Tieftöner:	4" (10,2 cm), polypropylenbeschichtet, mit hoch temperaturbeständiger Schwingspule, magnetisch abgeschirmt
Hochtöner:	Magnetisch abgeschirmter Hochtöner mit Seidenmembran (1 1/2,5 cm)
Frequenzgang:	85 Hz - 20 kHz
Crossover-Frequenz:	2,7 kHz
RMS SPL:	101,5 dB @ 1 Meter Ω
Geräuschspannungsabstand:	>90 dB (typisch, A-bewertet)
Eingänge:	Cinch-Line-Eingang (links/rechts), 6,3-mm-Stereoklinke (TRS, links/rechts) und 3,5-mm-Miniklinke (Aux, links/rechts)
Polarität:	bei positivem Signal an "+"-Eingang schwingt Tieftönermembran nach außen
Dynamische Leistung:	20 Watt Dauerleistung pro Kanal (an 4 Ohm)
Eingangsimpedanz:	10 k Ω unsymmetrisch, 20 k Ω symmetrisch
Eingangsempfindlichkeit:	100 mV Eingangssignal (Rosa Rauschen) erzeugt 90 dBA Ausgangspegel (Schalldruckpegel bei 1 m und maximaler Lautstärke)
Schutzvorrichtungen:	Schutz gegen HF-Störungen, Ausgangsstrombegrenzung (Limiter), Überhitzungsschutz, Einschaltverzögerung, Infrarot-Filter
Betriebsanzeige:	Blauer Power-LED-Ring um den frontseitigen Lautstärkereger.
Stromversorgung:	100-120 V / ~50/60Hz, 220~240V ~50/60Hz
Lautsprecher:	Vinylbeschichtetes MDF
Abmessungen:	22,2 cm (H) x 15,2 cm (B) x 18,4 cm (T)
Gewicht:	6,34 kg

O.g. Angaben können jederzeit ohne Vorankündigung geändert werden!

Anhang B – Blockdiagramm



Anhang C – Frequenzgang Einstellungen



m-audio.com

MANUAL VERSION 1.0